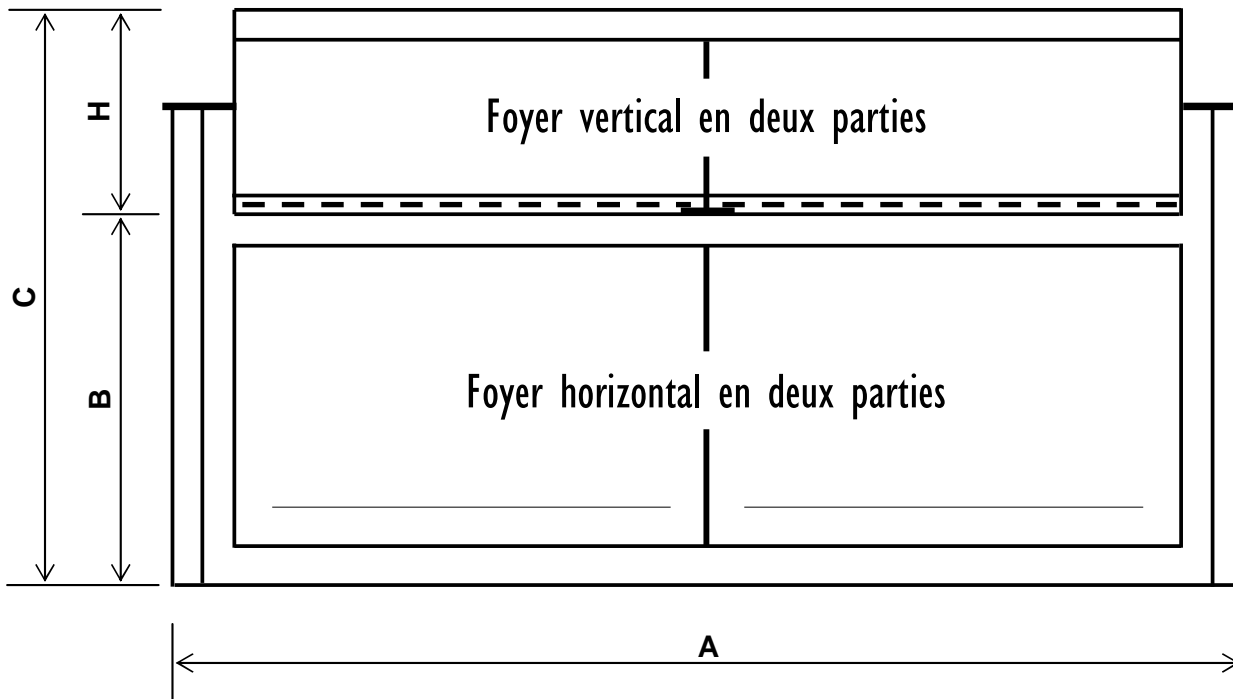
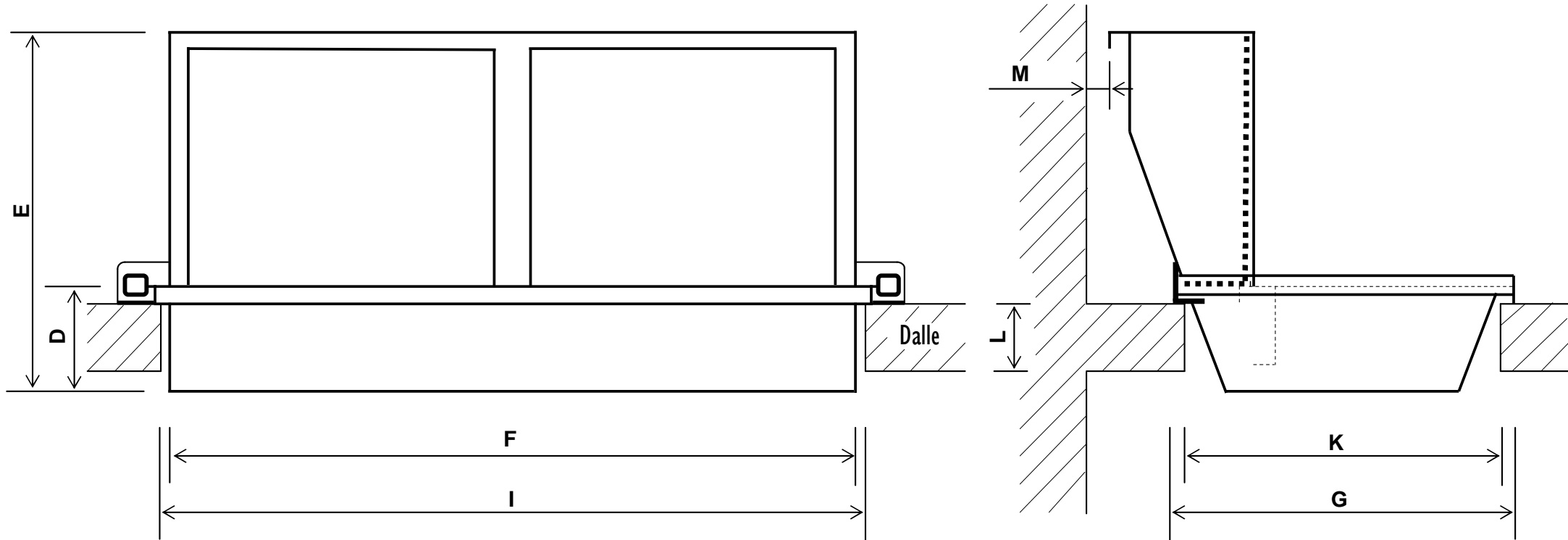


# Cotes d'encombrement et implantation en maçonnerie pour le barbecue monobloc de la série 900



| Modèle               | Cotes d'encombrement |    |    |    |    |     |    |    |
|----------------------|----------------------|----|----|----|----|-----|----|----|
|                      | A                    | B  | C  | D  | E  | F   | G  | H  |
| B 912 Ac / série 900 | 138                  | 49 | 74 | 20 | 70 | 126 | 61 | 25 |

| Modèle               | Cotes de maçonnerie |   |    |   |   |   |
|----------------------|---------------------|---|----|---|---|---|
|                      | I                   | J | K  | L | M | N |
| B 912 Ac / série 900 | 128                 |   | 57 |   |   |   |

Dimensions données à titre indicatif, celles-ci peuvent être modifiées à tout moment sans préavis.  
Ce document est la propriété de SAVY FRERES. Reproduction interdite sans autorisation préalable.