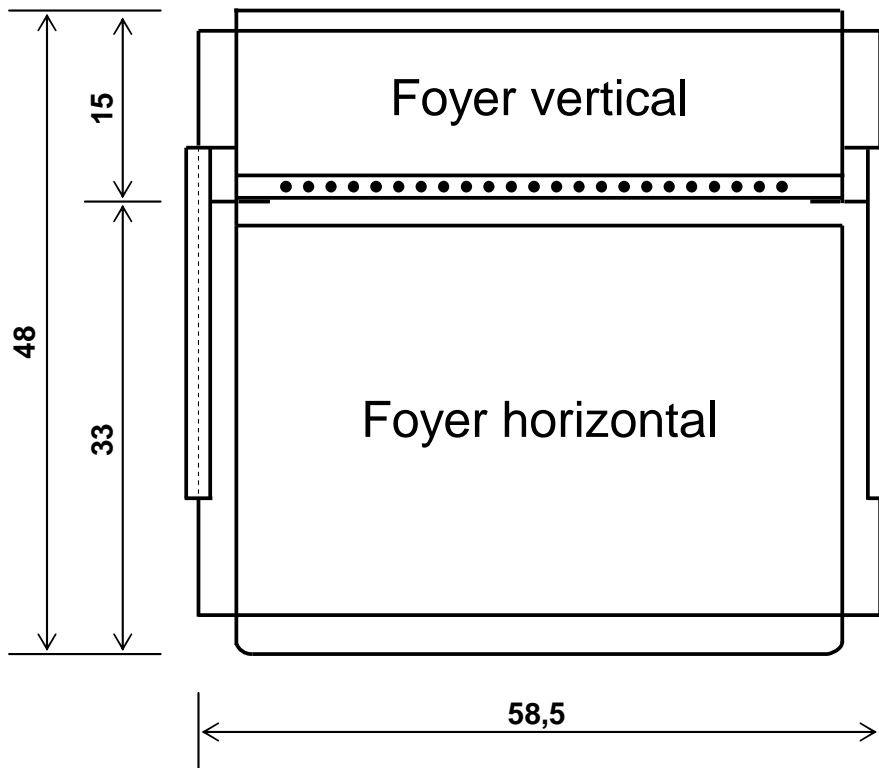
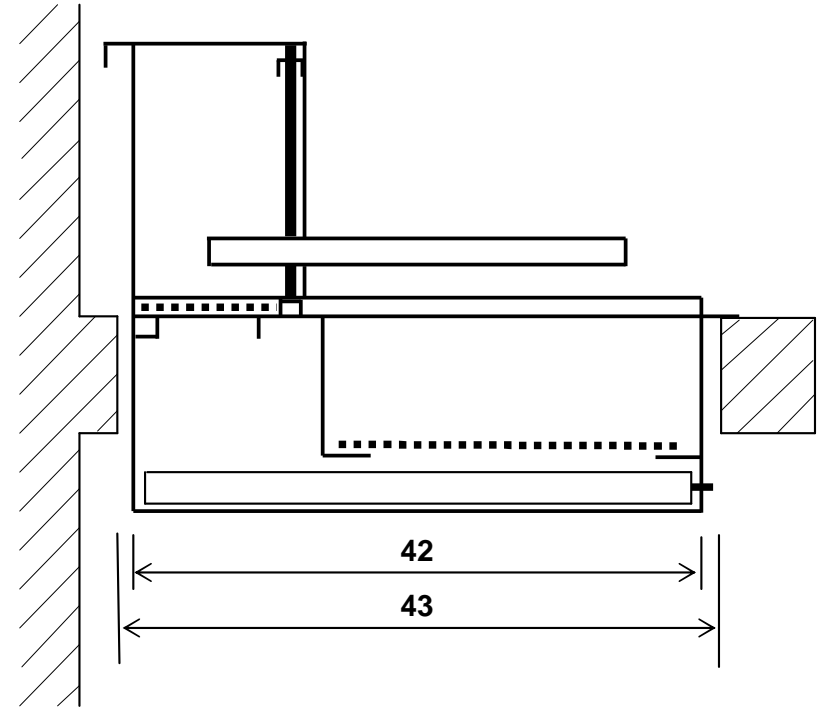
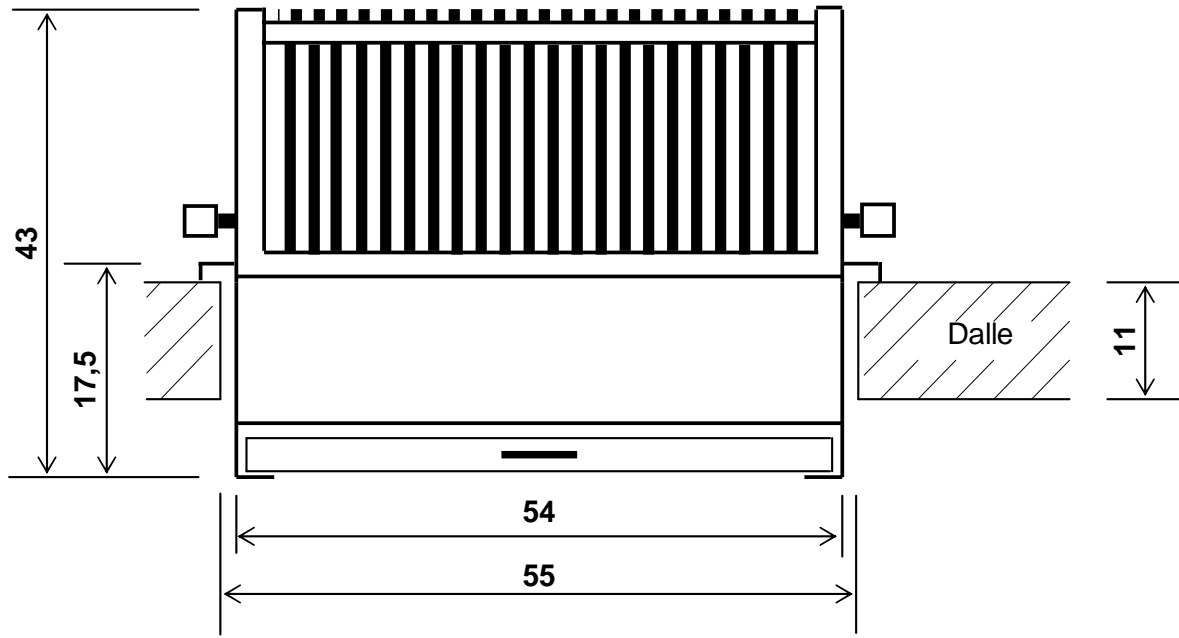


# Cotes d'encombrement et implantation en maçonnerie pour le barbecue monobloc en acier B 412 AC



Dimensions données à titre indicatif, celles-ci peuvent être modifiées à tout moment sans préavis.  
Ce document est la propriété de SAVY FRERES. Reproduction interdite sans autorisation préalable.